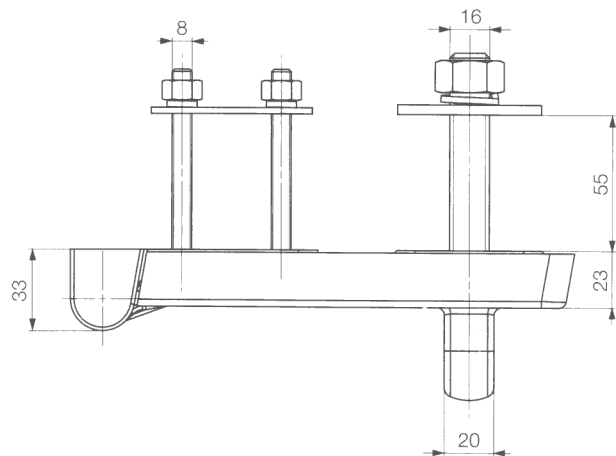
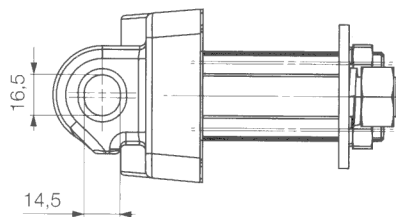
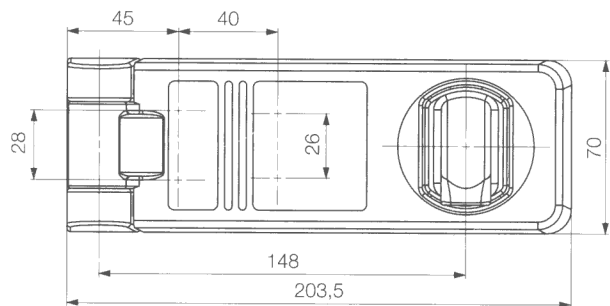


SCHÉMA ZAKOVÁNÍ ▪ SCHÉMA ZAKOVANIA ▪ MOUNTING SCHEME ▪ SCHEMA DER MONTAGE



kg
2,50



TOKOZ a.s., Santiniho 20/26, 591 02 Žďár nad Sázavou 2, Česká republika
Tel.: +420 566 802 379, e-mail: mbox@tokoz.cz, www.TOKOZ.cz

TOKOZ®