



France-Cadenas

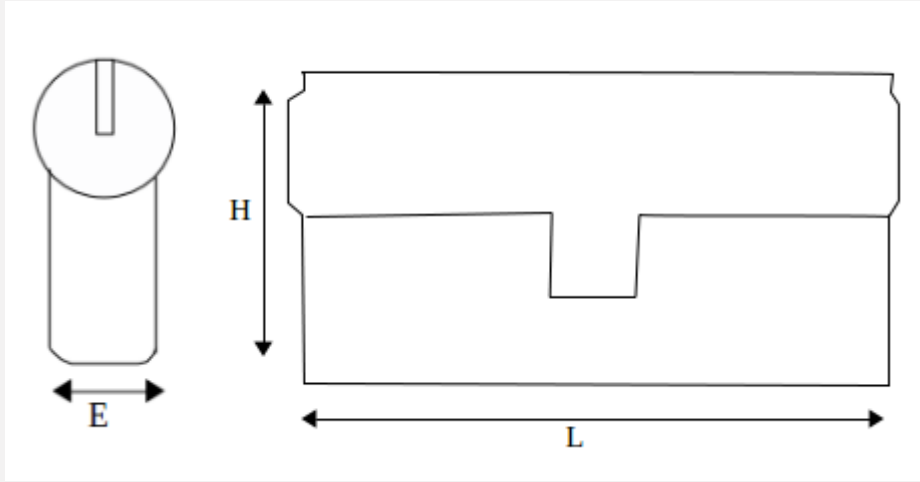
Cylindre haute sécurité à roue dentée TOKOZ PRO 400



TOKOZ®

Référence	TOK_CYL-P400-33-33-SPT\$
Serrure :	Clé
Conditionnement :	Boîte individuelle
Lieu de fabrication :	République Tchèque
Nombre de clés :	5
Grade du cadenas (EN 12320)	3
Utilisation extérieure :	Oui
Niveau de sécurité :	Haute sécurité
Technologie :	À clé, disques rotatifs
Exécution :	Varié
Exécution :	S'ouvrant
Exécution :	Organigramme
Type :	Cylindres

Caractéristiques Techniques

L - Longueur (mm)	30x30 mm (extensible par 5 mm)
P - Poids (Kg)	0.3
Schema	

Description

Cylindre de serrure à roue dentée avec une serrure à disques rotatifs incrochetable. Livré avec 5 clés haute sécurité.