



**France-Cadenas**

## **Serrure antivol utilitaire Blockshaft XVAN double**

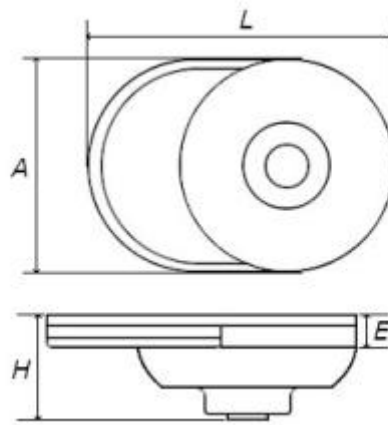


Référence	BLS_XVAN2
Serrure :	Clé
Clé prisonnière :	Non
Conditionnement :	Boîte
Lieu de fabrication :	Italie
Nombre de clés :	3
Utilisation extérieure :	Oui
Niveau de sécurité :	Sécurité
Technologie :	Goupilles
Exécution :	S'ouvrant
Type :	Antivols utilitaires

## Caractéristiques Techniques

A - Largeur du corps (mm)	70
E - Épaisseur du corps (mm)	10
H - Hauteur totale (mm)	33
L - Longueur (mm)	100
P - Poids (Kg)	2

Schema



## Description

Dispositif antivol pour véhicule utilitaire **Blockshaft XVAN** double, la dernière évolution des serrures de la gamme Blockshaft.