



France-Cadenas

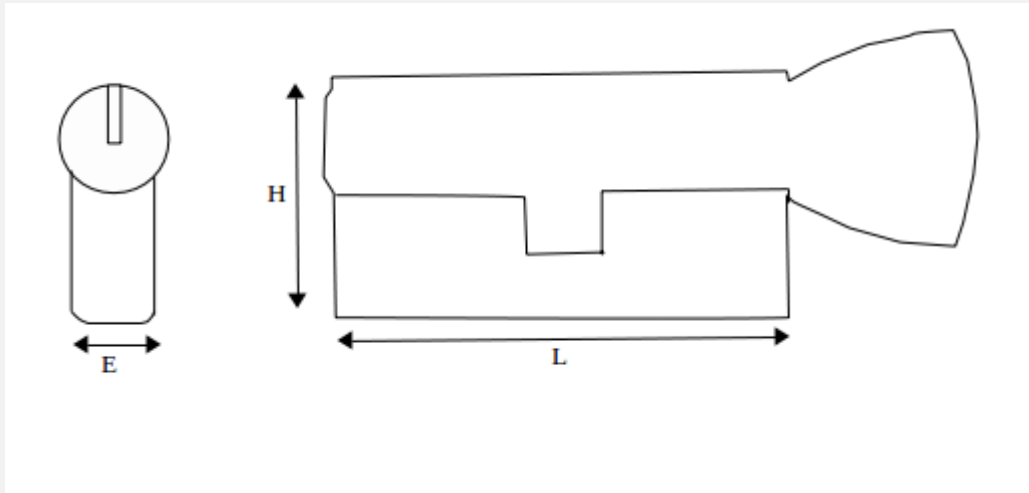
Cylindre électromécanique à bouton ABLOY PROTEC2 CLIQ A2P***



ABLOY

Référence	ABL_CYL-333T-38-31\$
Serrure :	Clé
Lieu de fabrication :	Finlande
Anse détachable :	Non
Utilisation extérieure :	Oui
Niveau de sécurité :	Haute sécurité
Technologie :	Électronique
Technologie :	À clé, disques rotatifs
Exécution :	Organigramme
Type :	Cylindres

Caractéristiques Techniques

L - Longueur (mm)	38,5 x 31 mm, extensible par tranche de 5 mm
P - Poids (Kg)	1
Schema	

Description

Cylindre A2P* électromécanique à bouton moleté haute sécurité ABLOY PROTEC2 CLIQ :**
contrôlez les droits d'accès de vos portes