



France-Cadenas

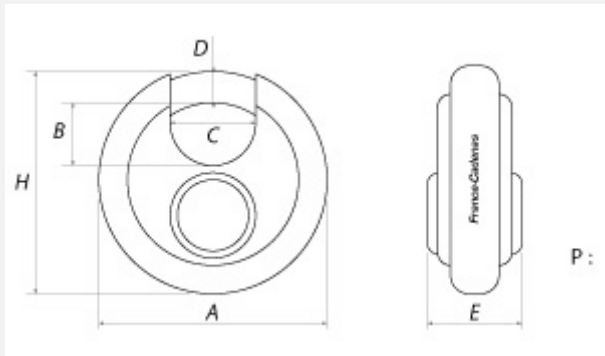
Cadenas à combinaison Master Lock 1525



**Master
Lock**

Référence	ML_1525
Serrure :	Combinaison 3 molettes
Lieu de fabrication :	Etats-Unis
Anse détachable :	Non
Niveau de sécurité :	Sûreté
Technologie :	Molettes

Caractéristiques Techniques

A - Largeur du corps (mm)	48
B - Hauteur sous anse (mm)	21
C - Écartement de l'anse (mm)	22
D - Diamètre de l'anse (mm)	7
P - Poids (Kg)	0.235
Schema	

Description

Cadenas **Master Lock 1525** : cadenas à combinaison cylindrique, cadenas combinaison à 3 chiffres. (LIVRÉ SANS CLÉ)