



**France-Cadenas**

## **Master Lock 40EURD**



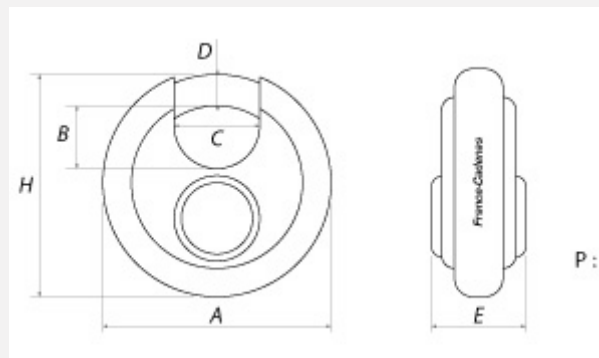
**Master  
Lock**

Référence	ML_40EURD\$
Serrure :	Clé
Clé prisonnière :	Oui
Nombre de clés :	2
Anse détachable :	Non
Utilisation extérieure :	Oui
Niveau de sécurité :	Sécurité
Technologie :	Goupilles
Exécution :	Varié
Exécution :	S'ouvrant
Type :	Cadenas

## Caractéristiques Techniques

A - Largeur du corps (mm)	70
B - Hauteur sous anse (mm)	19
C - Écartement de l'anse (mm)	19
D - Diamètre de l'anse (mm)	10
E - Épaisseur du corps (mm)	30
H - Hauteur totale (mm)	70
P - Poids (Kg)	0.300

Schema



## Description

Cadenas **Master Lock 40 INOX** : anse en acier cémenté, corps et mécanisme INOX, corps diamètre de 70mm.