



France-Cadenas

ABUS Diskus 24IB/50



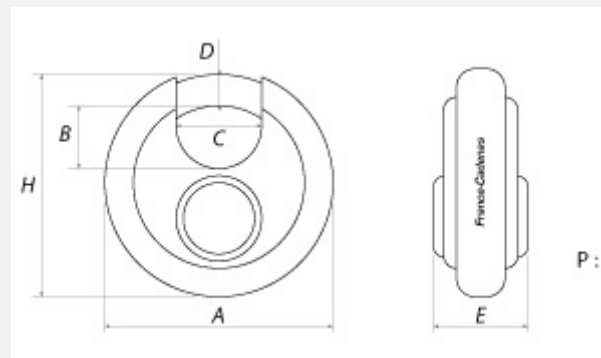
Security Tech Germany

Référence	ABU_24IB-50\$
Serrure :	Clé
Clé prisonnière :	Oui
Conditionnement :	Boîte
Nombre de clés :	2
Anse détachable :	Non
Utilisation extérieure :	Oui
Niveau de sécurité :	Sécurité
Technologie :	Goupilles
Exécution :	Varié
Exécution :	S'ouvrant
Type :	Cadenas

Caractéristiques Techniques

A - Largeur du corps (mm)	51
B - Hauteur sous anse (mm)	8
C - Écartement de l'anse (mm)	13
D - Diamètre de l'anse (mm)	6.5
E - Épaisseur du corps (mm)	25.5
H - Hauteur totale (mm)	50
P - Poids (Kg)	0.11

Schema



Description

Cadenas ABUS Diskus 24IB/50 : cadenas tout inox 100% anti-corrosion