



France-Cadenas

Cadenas IFAM circular à clé

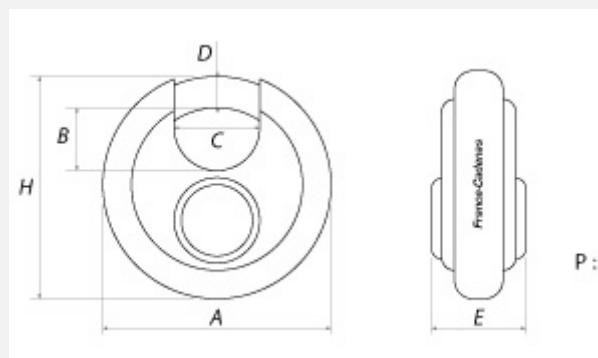


Référence	IFA_CIRCULAR\$
Serrure :	Clé
Utilisation extérieure :	Oui
Niveau de sécurité :	Sécurité
Technologie :	À clé, disques rotatifs
Exécution :	Varié
Exécution :	S'ouvrant
Type :	Cadenas

Caractéristiques Techniques

A - Largeur du corps (mm)	70
B - Hauteur sous anse (mm)	17
C - Écartement de l'anse (mm)	22
D - Diamètre de l'anse (mm)	9.5
E - Épaisseur du corps (mm)	30
F - Hauteur du corps (mm)	68
G - Largeur de l'anse (mm)	27
H - Hauteur totale (mm)	68
P - Poids (Kg)	0.34

Schema



Description

Cadenas **IFAM Circular** à clé : cadenas tout inox 100% anti-corrosion.